

### Modifier les délais et les modes d'activation des relais

Pour modifier les délais et les modes d'activation des relais, procéder comme suit:

- composer le **code de programmation**
- appuyer sur le bouton **A**. Le Led rouge clignote
- composer le numéro **03**
- appuyer sur le bouton **A**. Le Led rouge s'allume de manière continue
- composer un numéro dans la plage 00 ÷ 99 pour programmer le délai d'activation du 1<sup>er</sup> relais (en composant le 00, le relais ne peut pas être activé)
- appuyer sur le bouton **A**
- composer un numéro dans la plage 00÷ 99 pour programmer le délai d'activation du 2<sup>ème</sup> relais (en composant le 00, le relais ne peut pas être activé)
- appuyer sur le bouton **A**
- composer un numéro dans la plage 00 ÷ 03 pour programmer le mode d'activation du 1<sup>er</sup> relais (pour le choix des codes, voir le chapitre "modes de fonctionnement et codes à insérer dans la programmation")
- appuyer sur le bouton **A**
- composer un numéro dans la plage 00 ÷ 03 pour programmer le mode d'activation du 2<sup>ème</sup> relais (pour le choix des codes, voir le chapitre "modes de fonctionnement et codes à insérer dans la programmation")
- appuyer sur le bouton **A**. Le Led rouge clignote
- composer le numéro **55**
- appuyer sur le bouton **A**. Le Led rouge s'éteint.

### Rétablir la programmation d'usine

Pour effacer rapidement tous les codes programmés et rétablir le clavier à la programmation d'usine (voir les codes dans le chapitre "programmation d'usine"), procéder comme suit:

- mettre le clavier hors tension
- remettre le clavier sous tension en maintenant enfoncé le bouton **B** jusqu'à entendre le signal acoustique de confirmation.

### Notes

- Ecrire dans le tableau récapitulatif le code de programmation et tous les codes d'ouverture relais.
- Les codes d'ouverture relais peuvent être modifiés uniquement par ceux qui connaissent le code de programmation.
- Un signal acoustique indique que les boutons-poussoirs ont été enfoncés.
- Un signal de dissuasion avec simultanée désactivation des poussoirs pendant 2 secondes indique l'introduction d'un code erroné.
- Pendant les phases de la programmation, si l'on ne veut pas modifier un code, il faut appuyer sur le bouton **A**. Ceci permet de passer à la phase successive sans modifier le code.
- Le code de programmation et les codes d'ouverture relais doivent être différents.
- Pour effacer le dernier numéro composé, il faut appuyer sur le bouton **B**.

### FONCTIONNEMENT

- Composer le code correspondant au relais que l'on veut activer.
- Appuyer sur le bouton **A**. Le Led vert s'allume et le relais s'active pour le délai et avec le mode de fonctionnement programmés.

### Notes

- En appuyant sur le bouton **B**, on peut supprimer un code erroné et non confirmé.
- Si l'on compose un code erroné et on le confirme en appuyant sur le bouton **A**, on entend un

signal acoustique de dissuasion avec désactivation simultanée des boutons-poussoirs pendant environ 3 secondes. Ce délai augmente successivement jusqu'à un maximum de 30 secondes chaque fois que l'on compose un code erroné.

- Les numéros composés et non confirmés en appuyant sur le bouton **A** sont automatiquement effacés 25 secondes après avoir appuyé sur le dernier bouton-poussoir.

### FONCTIONNEMENT BI-STABLE

Cette fonction est disponible uniquement si le clavier a été programmé à cet effet. Voir "Modifier les délais et les modes d'activation des relais".

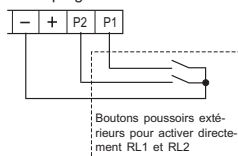
- Pour activer un relais pour un délai indéterminé, procéder comme suit:
- composer l'un des codes correspondant au relais que l'on veut activer
  - appuyer sur le bouton **A**. Le Led vert s'allume et le relais s'active pour un délai indéterminé
  - pour désactiver le relais, composer de nouveau le code
  - appuyer sur le bouton **A**. Le Led vert s'éteint et le relais se désactive.

### ACTIVATION DIRECTE

Appuyer sur le bouton **A** pour activer directement les relais (cette fonction est disponible uniquement si le clavier a été programmé à cet effet. Voir "Modifier les délais et les modes d'activation des relais"). Si les deux relais ont été programmés pour être activés par le bouton **A**, les 2 relais seront activés simultanément.

### BOUTONS-POUSOIRS D'OUVERTURE DE LA PORTE

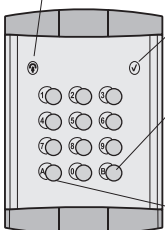
2 boutons-poussoirs peuvent être branchés aux bornes P1, P2 et masse pour activer directement les 2 relais avec les délais et les modes de fonctionnement programmés.



### EMERGENCY

En cas de coupure de courant, toutes les programmation reste en mémoire en mode permanent.

**LED rouge.**  
Indication mode programmation.



**LED verte.**  
Indication code correct.

**Touche B.**  
Touche d'effacement.

**Touche A.**  
Touche de confirmation et activation direct des relais (si déjà programmé).

### Tableau récapitulatif des codes

Code d'accès programmation							
1 <sup>er</sup> code							
2 <sup>ème</sup> code							
3 <sup>ème</sup> code							
4 <sup>ème</sup> code							
5 <sup>ème</sup> code							
6 <sup>ème</sup> code							
7 <sup>ème</sup> code							
8 <sup>ème</sup> code							
9 <sup>ème</sup> code							
10 <sup>ème</sup> code							
11 <sup>ème</sup> code							
12 <sup>ème</sup> code							
Délai d'activation							
Mode d'activation							

Code d'accès programmation							
1 <sup>er</sup> code							
2 <sup>ème</sup> code							
3 <sup>ème</sup> code							
4 <sup>ème</sup> code							
5 <sup>ème</sup> code							
6 <sup>ème</sup> code							
7 <sup>ème</sup> code							
8 <sup>ème</sup> code							
9 <sup>ème</sup> code							
10 <sup>ème</sup> code							
11 <sup>ème</sup> code							
12 <sup>ème</sup> code							
Délai d'activation							
Mode d'activation							

### Tableau des tones

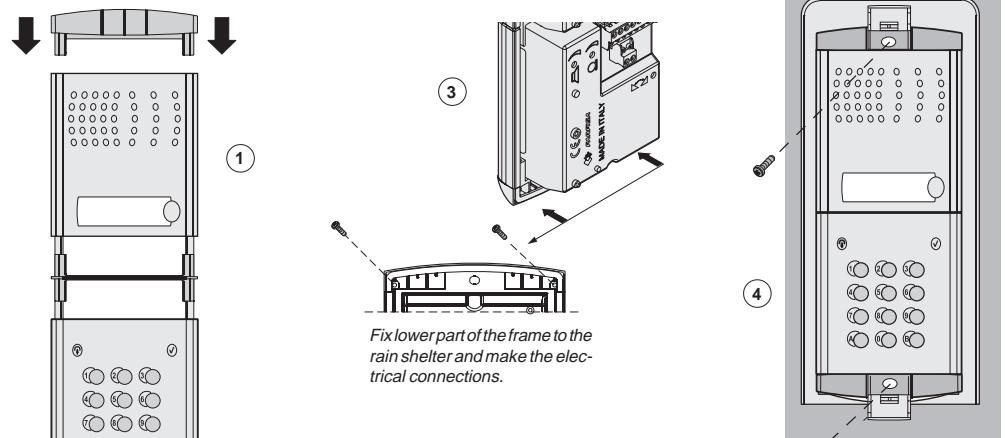
Confirmation							
Dissuasion							



Mi 2451  
(English)

ONE-WAY AUDIO KIT  
1PEXFD

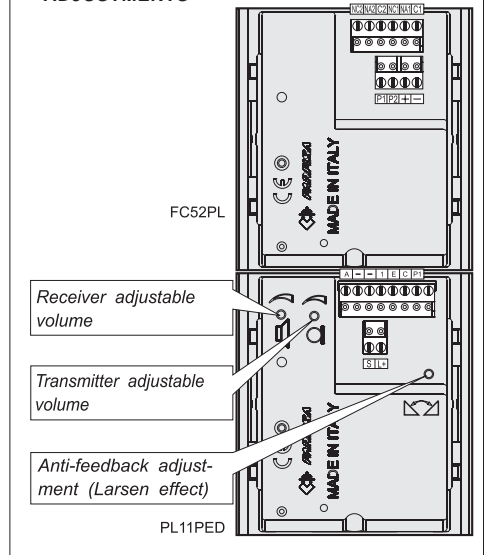
### Installation of the push-button panel



Mounting modules.

Fixing of the module frames on the upper side by the 2 small screws included in the rain shelter.

### ADJUSTMENTS



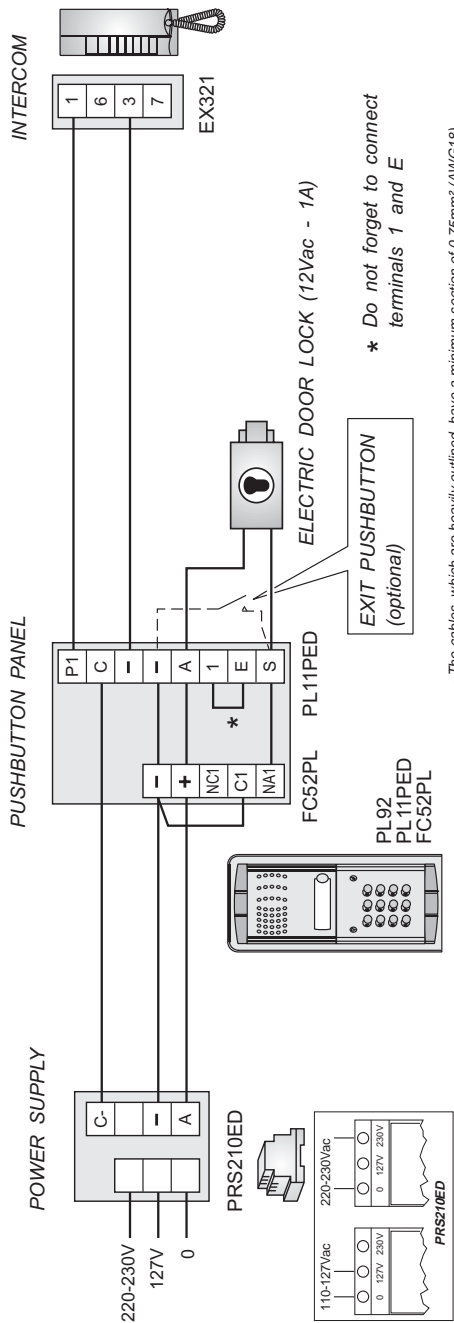
ACI srl Farfisa Intercoms  
Via E. Vanoni, 3 • 60027 Osimo (AN) • Italy  
Tel: +39 071 7202038 (r.a.) • Fax: +39 071 7202037  
e-mail: info@acifarfisa.it • www.acifarfisa.it

Dispose of the device in accordance with environmental regulations.

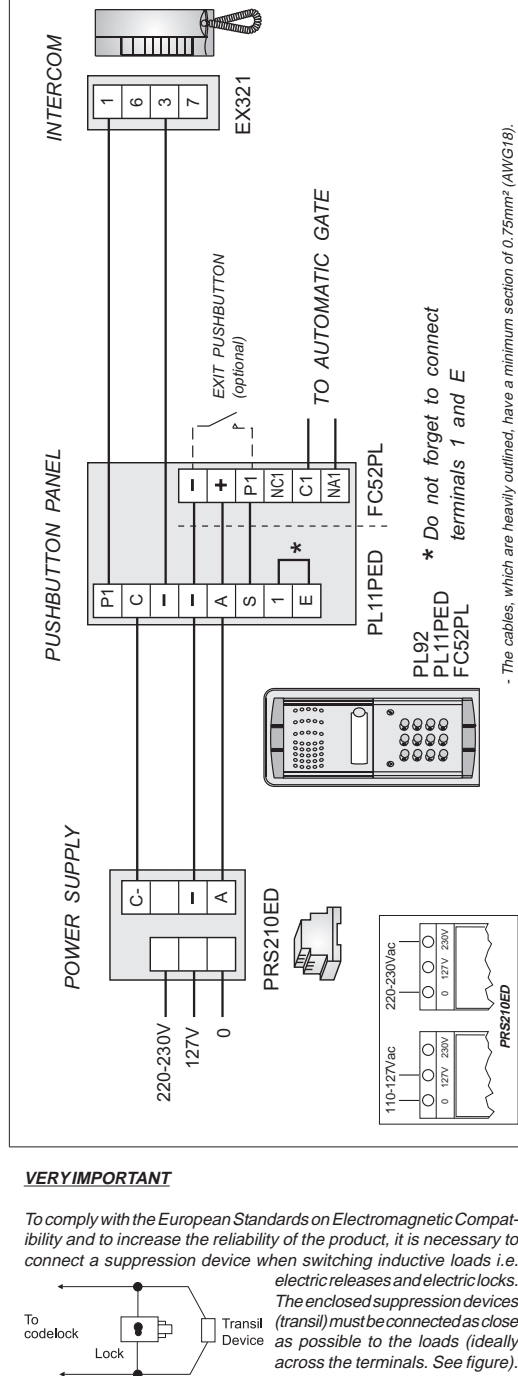


ACI Farfisa Intercoms reserves the right to modify the products illustrated at any time.

# INSTALLATION DIAGRAMS



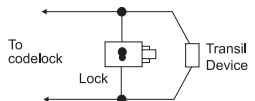
- The cables, which are heavily outlined, have a minimum section of 0.75mm<sup>2</sup> (AWG18).



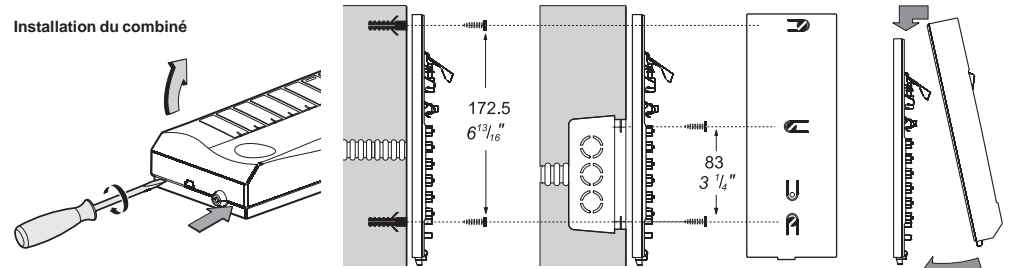
- The cables, which are heavily outlined, have a minimum section of 0.75mm<sup>2</sup> (AWG18).

### VERY IMPORTANT

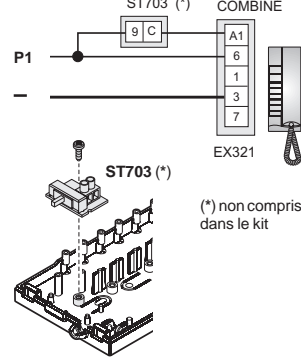
To comply with the European Standards on Electromagnetic Compatibility and to increase the reliability of the product, it is necessary to connect a suppression device when switching inductive loads i.e. electric releases and electric locks. The enclosed suppression devices (transil) must be connected as close as possible to the loads (ideally across the terminals. See figure).



### Installation du combiné



### Réglage du volume de la sonnerie (en option)



### CLAVIER À CODES DE CONTRÔLE D'ACCÈS

Le clavier permet d'activer 2 relais en composant les relatifs codes programmés.

- Données techniques**
- Alimentation: 12Vca/cc ± 10%
  - Consommation au repos: 60mA
  - Consommation maxi: 0,15A
  - Tension des relais: 12Vca - 2A
  - Numéro de codes relais 1: 12 (+ activation direct)
  - Numéro de codes relais 2: 12 (+ activation direct)
  - Temps de fermeture du relais: 1 ÷ 99 sec. (ou bistable)
  - Température de fonctionnement: 0° ± +40°C
  - Humidité maximale consentie: 85% HR

### Bornier de raccordement

- NC2: entrée repos du relais 2
- NA2: entrée travail du relais 2
- C2: commun du relais 2
- NC1: entrée repos du relais 1
- NA1: entrée travail du relais 1
- C1: commun du relais 1
- : masse d'alimentation
- +: entrée positive d'alimentation
- P2: activation du relais 2; si uni momentanément à la masse il permet l'activation pour le temps programmé
- P1: activation du relais 1; si uni momentanément à la masse il permet l'activation pour le temps programmé

### PROGRAMMATION

**Programmation de base**  
D'usine, l'article est fourni et programmé avec les codes suivants:  
Code d'accès à la programmation: **11**  
1<sup>er</sup> code activation relais 1: **12345678**  
Du 2<sup>ème</sup> au 12<sup>ème</sup> code relais 1: **aucun**  
Code délai d'activation relais 1: **01** (1 sec.)  
Mode de fonctionnement du relais 1: **00** (mono-stable)  
1<sup>er</sup> code activation relais 2: **90**  
Du 2<sup>ème</sup> au 12<sup>ème</sup> code relais 2: **aucun**  
Code délai d'activation relais 2: **01** (1 sec.)  
Mode de fonctionnement du relais 2: **00** (mono-stable)

**Modes de fonctionnement et codes à insérer dans la programmation**

Mono-stable	<b>00</b>
Bi-stable	<b>01</b>
Mono-stable et activation directe bouton A	<b>02</b>
Bi-stable et activation directe bouton A	<b>03</b>

**Modifier les codes de programmation**  
Pour modifier les codes de programmation, procéder comme suit:  
- composer le **code de programmation actuel**  
- appuyer sur le bouton **A**. Le Led rouge clignote  
- composer le numéro **00**  
- appuyer sur le bouton **A**. Le Led rouge s'allume de manière continue  
- composer le nouveau code de programmation composé par 1 aux 8 chiffres (de 0 à 99999999)  
- appuyer sur le bouton **A**. Le Led rouge clignote  
- composer le numéro **55**  
- appuyer sur le bouton **A**. Le Led rouge s'éteint.

**Modifier les codes d'activation du relais 1**  
Pour modifier les codes d'activation du relais n° 1, procéder comme suit:  
- composer le **code de programmation**  
- appuyer sur le bouton **A**. Le Led rouge clignote  
- composer le numéro **01** (code identificateur du relais 1)  
- appuyer sur le bouton **A**. Le Led rouge s'allume de manière continue  
- composer un numéro de 1 à 8 chiffres pour programmer le 1<sup>er</sup> code (de 0 à 99999999)  
- appuyer sur le bouton **A**  
- composer un numéro de 1 à 8 chiffres pour programmer le 2<sup>ème</sup> code (de 0 à 99999999)  
- appuyer sur le bouton **A**  
- composer un numéro de 1 à 8 chiffres pour programmer le 3<sup>ème</sup> code (de 0 à 99999999)  
- appuyer sur le bouton **A**  
- répéter les opérations pour autant de codes insérés (max. 12) ou, s'il ne faut pas insérer d'autres

codes, appuyer plusieurs fois sur **A** jusqu'à ce que le Led rouge commence à clignoter  
- composer le numéro **55**  
- appuyer sur le bouton **A**. Le Led rouge s'éteint.

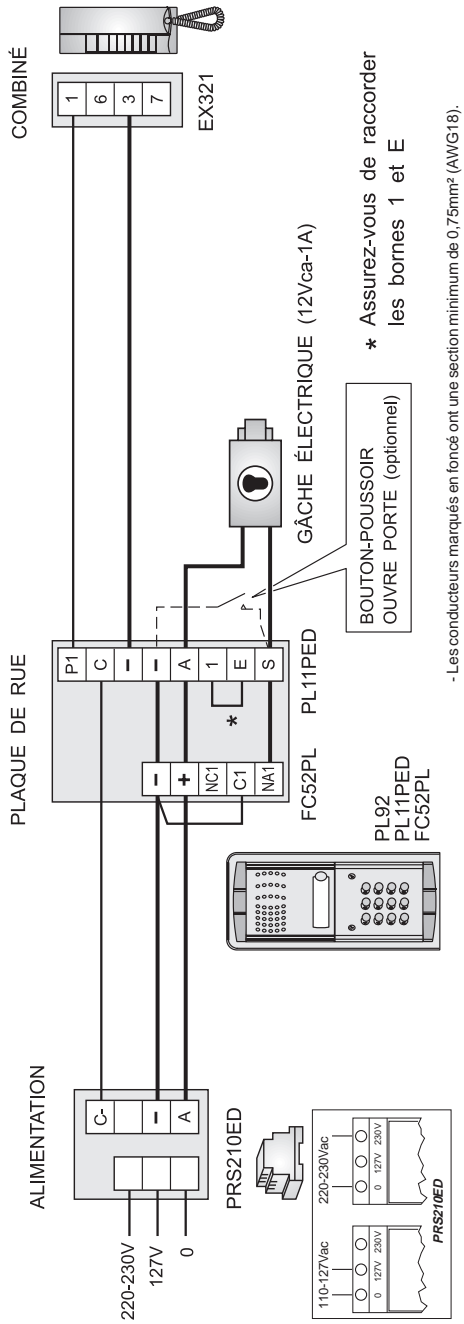
**Modifier les codes d'activation du relais 2**  
Pour modifier les codes d'activation du relais n° 2, procéder comme pour le relais n° 1, mais en variant le code d'identification du relais (au lieu du numéro **01**, utiliser le numéro **02**).

**Modifier un seul code d'activation du relais**  
Pour modifier un seul code d'activation du relais, sans modifier les autres, procéder comme suit:  
- composer le **code de programmation**  
- appuyer sur le bouton **A**. Le Led rouge clignote  
- composer le numéro **01** ou **02** (respectivement pour le relais 1 ou 2)  
- appuyer sur le bouton **A**. Le Led rouge s'allume de manière continue  
- appuyer plusieurs fois sur le bouton **A** jusqu'à afficher le numéro à modifier  
- composer un numéro de 1 à 8 chiffres (de 0 à 99999999)  
- appuyer plusieurs fois sur le bouton **A** jusqu'à ce que le Led rouge commence à clignoter  
- composer le numéro **55**  
- appuyer sur le bouton **A**. Le Led rouge s'éteint.

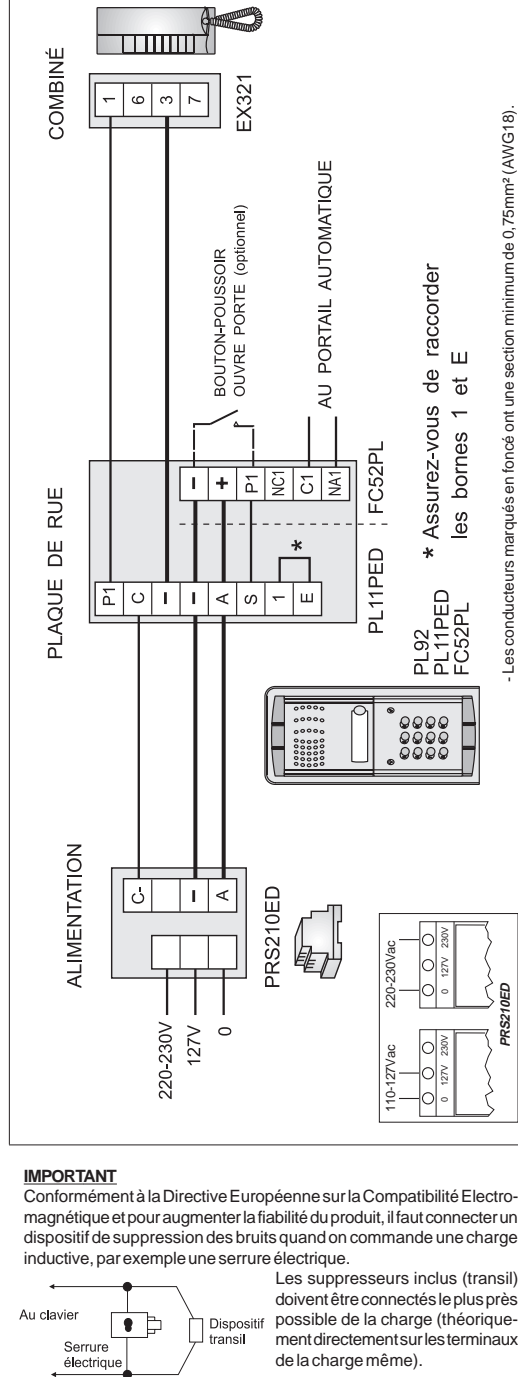
**Exemple**  
Pour modifier le septième code du relais 2, il faut:  
- composer le **code de programmation**  
- appuyer sur le bouton **A**. Le Led rouge clignote  
- composer le numéro **02**  
- appuyer sur le bouton **A**. Le Led rouge s'allume de manière continue  
- appuyer 6 fois sur le bouton **A**  
- composer un numéro de 1 à 8 chiffres  
- appuyer 6 fois sur le bouton **A**. Le Led rouge clignote  
- composer le numéro **55**  
- appuyer sur le bouton **A**. Le Led rouge s'éteint.

**Supprimer un code d'activation du relais**  
Pour supprimer un seul code d'activation du relais, sans modifier les autres, procéder comme suit:  
- composer le **code de programmation**  
- appuyer sur le bouton **A**. Le Led rouge clignote  
- composer le numéro **90**  
- appuyer plusieurs fois sur le bouton **A** jusqu'à afficher le numéro à modifier  
- composer un numéro de 3 chiffres "nxx"; n indique à quel relais est associé le code que l'on veut supprimer (1 ou 2); xx indique quel est le code que l'on veut supprimer (de 01 à 12)  
- appuyer sur le bouton **A**. Le Led rouge clignote  
- composer le numéro **55**  
- appuyer sur le bouton **A**. Le Led rouge s'éteint.

# SCHÉMAS D'INSTALLATION

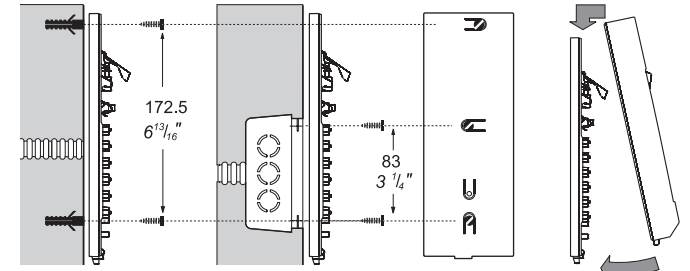
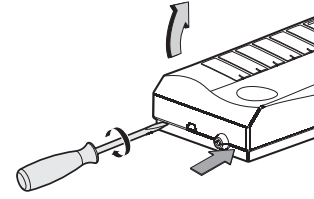


- Les conducteurs marqués en foncé ont une section minimum de 0,75mm<sup>2</sup> (AWG18).

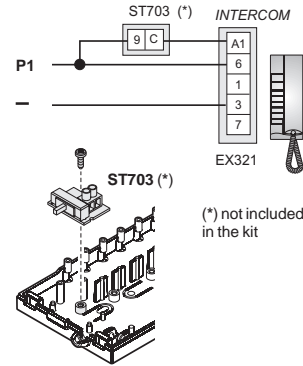


- Les conducteurs marqués en foncé ont une section minimum de 0,75mm<sup>2</sup> (AWG18).

## Installation of the intercom



## Ringer volume adjusting (optional)



## ACCESS CONTROL KEYPAD

The keypad allows for the activation of 2 relays with programmable codes.

### Technical data

Power supply	12Vac/dc ±10%
Stand-by current	0.06A
Maximum current consumption	0.15A
Contact ratings	12Vac - 2A
Number of codes for relay 1	12 (+ direct activation)
Number of codes for relay 2	12 (+ direct activation)
Activation time for each relay	from 1 to 99 sec. (or bistable)
Operating temperature	0° ± +40°C
Maximum allowable humidity	85% RH

### Terminals

- NC2** normally closed contact of relay 2
- NA2** normally open contact of relay 2
- C2** common contact of relay 2
- NC1** normally closed contact of relay 1
- NA1** normally open contact of relay 1
- C1** common contact of relay 1
- ground or alternate voltage input
- + positive or alternate voltage input
- P2** activation of the relay 2; if momentarily connected to ground it allows the activation for the programmed time
- P1** activation of the relay 1; if momentarily connected to ground it allows the activation for the programmed time

## PROGRAMMING

### Default programming

The article is supplied from the factory with the following codes:

Programming code:	11
Activation code 1 of relay 1:	12345678
Other activation codes of relay 1 (from 2 to 12):	none
Activation time code of relay 1:	01 (1 sec.)
Operating mode of relay 1:	00 (monostable)
Activation code 1 of relay 2:	90
Other activation codes of relay 2 (from 2 to 12):	none
Activation time code of relay 2:	01 (1 sec.)
Operating mode of relay 2:	00 (monostable)

All codes are user-modifiable.

### Operating modes and programming codes

Monostable	00
Bistable	01
Monostable and direct activat. by key A	02
Bistable and direct activation by key A	03

### Changing the programming code

- To change the programming code:
- enter the **actual programming code**
- press key **A** (red LED flashes)
- enter **00**
- press key **A** (red LED on)
- enter the new programming code with 1 to 8 digits (from 0 to 99999999)
- press key **A** (red LED flashes)
- enter **55**
- press key **A** (red LED off).

### Changing the activation codes of relay 1

- To change the activation codes of relay 1:
- enter the **programming code**
- press key **A** (red LED flashes)
- enter **01** (identification code of relay 1)
- press key **A** (red LED on)
- enter a number with 1 to 8 digits to programme code 1 (from 0 to 99999999)
- press key **A**
- enter a number with 1 to 8 digits to programme code 2 (from 0 to 99999999)
- press key **A**
- enter a number with 1 to 8 digits to programme code 3 (from 0 to 99999999)
- press key **A**
- repeat the operation to programme all codes as necessary (max.12). When program-

ming is completed press key **A** repeatedly until the red LED starts flashing

- enter **55**
- press **A** (red LED off).

**Changing the activation codes of relay 2**  
To change the activation codes of relay 2 follow the procedure described above, changing the relay identification code (**02** instead of **01**).

### Changing one relay activation code

- To change one relay activation code, without modifying the others:
- enter the **programming code**
- press key **A** (red LED flashes)
- enter **01** or **02** (for relay 1 or 2, respectively)
- press key **A** (red LED on)
- press key **A** repeatedly to reach the code to be changed
- enter a number with 1 to 8 digits (from 0 to 99999999)
- press key **A** repeatedly until the red LED starts flashing
- enter **55**
- press key **A** (red LED off).

### Example

- To change activation code 7 of relay 2:
- enter the **programming code**
- press key **A** (red LED flashes)
- enter **02**
- press key **A** (red LED on)
- press key **A** six times
- enter a number with 1 to 8 digits
- press key **A** six times (red LED flashes)
- enter **55**
- press key **A** (red LED off).

### Deleting one relay activation code

- To delete one relay activation code, without modifying the others:
- enter the **programming code**
- press key **A** (red LED flashes)
- enter **90**
- press key **A** (red LED on)
- enter a 3-digit number "nxx"; n indicates the relay associated with the code to be deleted (1 or 2); xx indicates the code to be deleted (from 01 to 12)
- press key **A** (red LED flashes)
- enter **55**
- press key **A** (red LED off).

### Changing the relay activation time and mode

To change the relay activation time and mode:

- enter the **programming code**
- press key **A** (red LED flashes)
- enter **03**
- press key **A** (red LED on)
- enter a number from 00 to 99 to programme activation time of relay 1 (enter 00 to deactivate the relay)
- press key **A**
- enter a number from 00 to 99 to programme activation time of relay 2 (enter 00 to deactivate the relay)
- press key **A**
- enter a number from 00 to 03 to programme activation mode of relay 1 (for code selection refer to "operating modes and programming codes")
- press key **A**
- enter a number from 00 to 03 to programme activation mode of relay 2 (for code selection refer to "operating modes and programming codes")
- press key **A** (red LED flashes)
- enter **55**
- press key **A** (red LED off)

### Restoring the default programming

To delete all the programmed codes and restore the keypad default programming (for the codes refer to "default programming"):

- switch off the keypad
- switch on the keypad again holding key **B** pressed until you hear the confirmation tone.

### Notes:

- Write down the programming code and the relay activation codes in the table.
- The relay activation codes can only be changed by knowing the programming code.
- An acoustic signal indicates key pressing.
- If the entered code is not correct, you hear a dissuasion tone (keys are deactivated for 2 seconds).
- Press **A** during programming if you do not want to change a code. This allows you to go to the next programming operation without changing the code.
- The programming code and the relay activation codes must be different.
- Press **B** to cancel the last number you have entered.

### OPERATION

- Enter the code of the relay to be activated.
- Press key **A** to confirm the code. If the code is correct, the relay activates (green LED on) with the programmed time and operating mode.

### Notes:

- Press key **B** to delete an incorrect code before confirming it.
- If you enter an incorrect code and confirm it with key **A** you hear a dissuasion tone (keys are deactivated for approx. 3 seconds). This

time increases up to a max. of 30 seconds each time an incorrect code is entered.

- The numbers entered and not confirmed with key **A** are deleted automatically 25 seconds after the last key you have pressed.

### BISTABLE OPERATION

This function is possible only if the keypad has been programmed properly. See "Changing the relay activation time and mode".

To activate the relays for indefinite time:

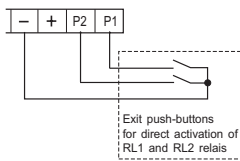
- enter one of the codes for the relay to be activated
- press key **A** (green LED on). The relay activates for indefinite time.
- enter the code again to deactivate the relay
- press key **A** (green LED off and relay deactivated).

### DIRECT ACTIVATION

Press key **A** to activate the relays directly (this function is possible only if the keypad has been programmed properly. See "Changing the relay activation time and mode"). Both the two relays are activated if both of them are programmed to be directly activated by key **A**.

### EXIT PUSH-BUTTONS

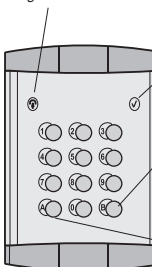
Two buttons can be connected between terminals P1, P2 and ground in order to activate the two relays according to the programmed activation time and mode.



### EMERGENCY

In case of power failure all the data are recorded in a nonvolatile memory and will not be lost.

**Red LED.**  
Indication of programming mode.



**Green LED.**  
Indication of code accepted.

**Key B.**  
Clear.

**Key A.**  
Enter and direct activation of relays (if programmed).

### Table of codes

Master programming code	
1 <sup>st</sup> code	
2 <sup>nd</sup> code	
3 <sup>rd</sup> code	
4 <sup>th</sup> code	
5 <sup>th</sup> code	
6 <sup>th</sup> code	
7 <sup>th</sup> code	
8 <sup>th</sup> code	
9 <sup>th</sup> code	
10 <sup>th</sup> code	
11 <sup>th</sup> code	
12 <sup>th</sup> code	
Activation time	
Activation mode	

1 <sup>st</sup> code	
2 <sup>nd</sup> code	
3 <sup>rd</sup> code	
4 <sup>th</sup> code	
5 <sup>th</sup> code	
6 <sup>th</sup> code	
7 <sup>th</sup> code	
8 <sup>th</sup> code	
9 <sup>th</sup> code	
10 <sup>th</sup> code	
11 <sup>th</sup> code	
12 <sup>th</sup> code	
Activation time	
Activation mode	

### Tone table

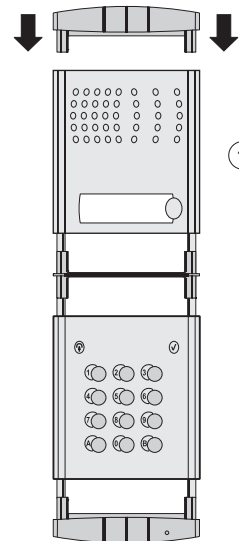


Mi 2451  
(Français)

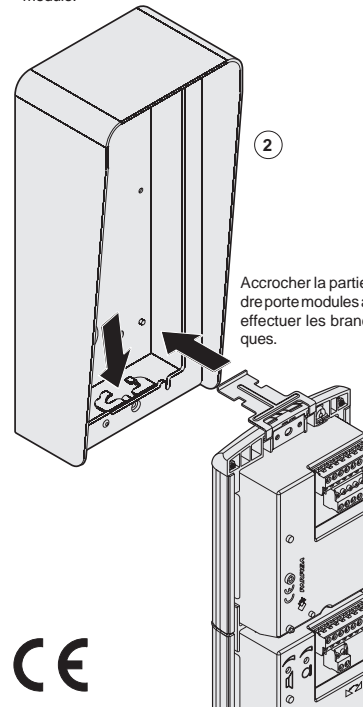
KIT PORTIER AVEC CLAVIER À  
CODES UNIDIRECTIONNEL

1PEXFD

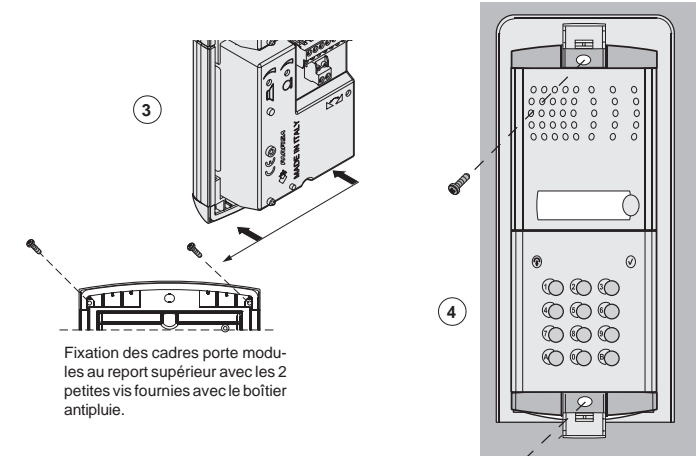
### Installation de la plaque de rue



Assemblage des modules au cadre porte module.



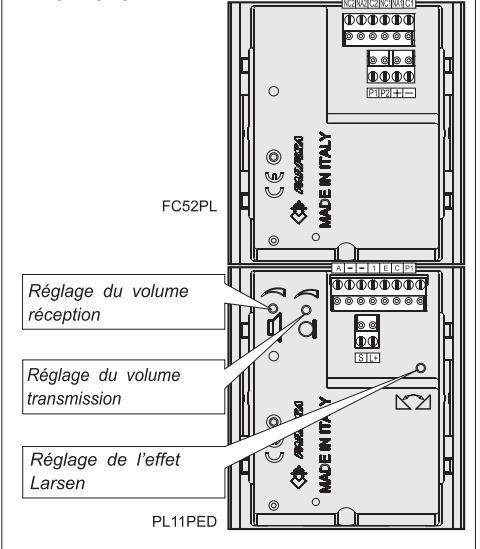
Accrocher la partie inférieure du cadre porte modules au boîtier antipluie effectuer les branchements électriques.



Fixation des cadres porte modules au report supérieur avec les 2 petites vis fournies avec le boîtier antipluie.

Fixation du cadre porte module au boîtier antipluie. Avant de serrer les vis aligner le cadre porte module.

### RÉGLAGES



ACI srl Farfisa Intercoms  
Via E. Vanoni, 3 • 60027 Osimo (AN) • Italy  
Tel: +39 071 7202038 (r.a.) • Fax: +39 071 7202037  
e-mail: info@acifarisa.it • www.acifarisa.it

Écouter le dispositif selon tout ce qui a été prescrit par les règles pour la sauvegarde du milieu.

La ACI Srl Farfisa Intercoms se réserve le droit de modifier à tous moments les produits illustrés.